

Kosze obrotowe





OBROTOWY NAROŻNIK...

Kosze obrotowe to idealne rozwiązanie szczególnie do szafek narożnych. Genialnie

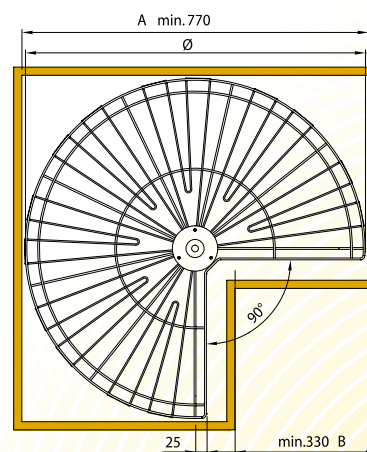
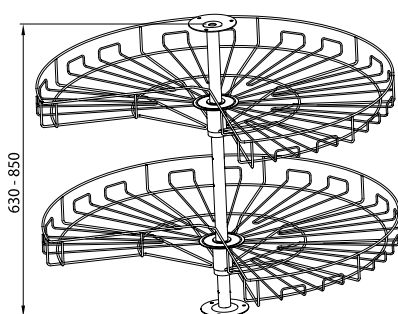
proste – wystarczy zakręcić! Twoje garnki, patelnie, pokrywki na wyciągnięcie ręki.



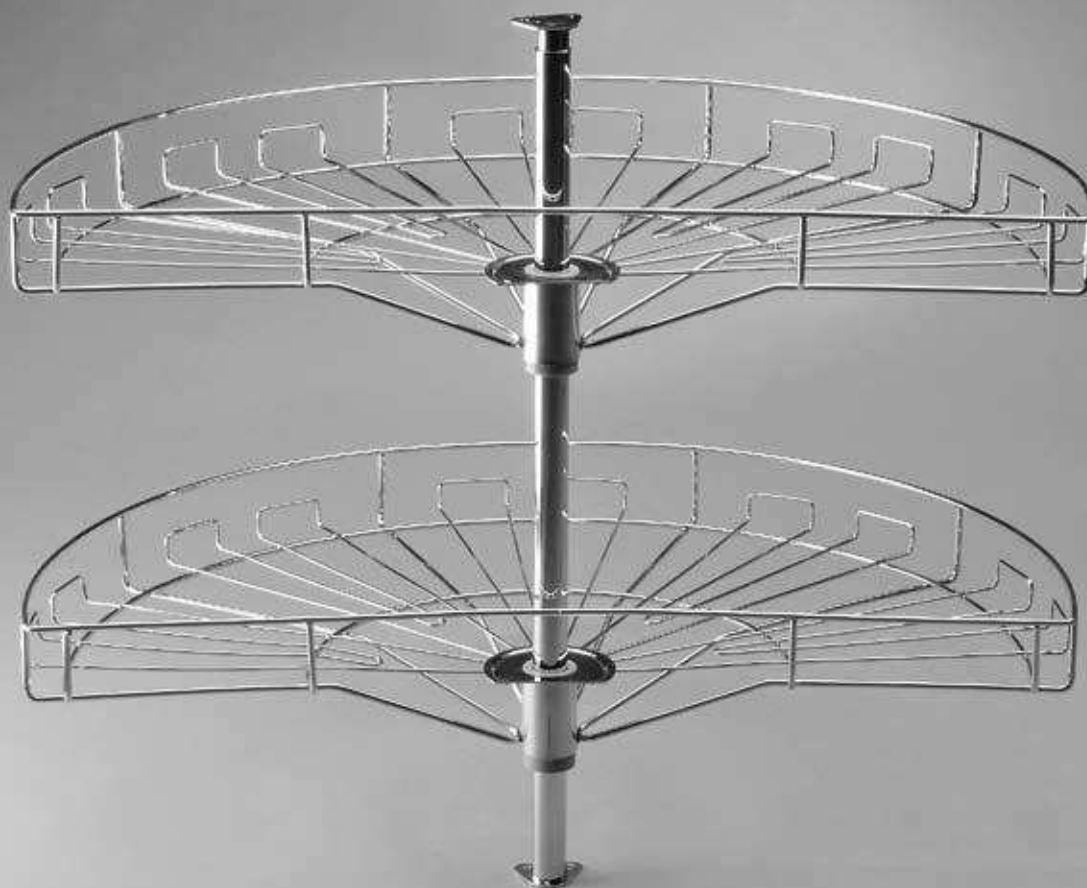
Kosz obrotowy $\frac{3}{4}$

z płynną regulacją słupa, hamulcem
i regulacją wysokości półek

wyrób	Ø	A	B
W-4169-690	690	710	300
W-4175-750	750	770	330



G2 P1 P22 P24



Kosz obrotowy ½

z płynną regulacją słupa, hamulcem
i regulacją wysokości półek

wyrób	Ø	A	B
W-4269-690	690	710	430
W-4269-750	750	770	460

G2 P1 P22 P24

